

LKCS 系列磁致伸缩液位变送器

应 用

- ★ 石化行业的库区、油站储存罐液位、界面测量
- ★ 制药行业反应罐、储存罐、配药罐等的液位测量
- ★ 食品饮料行业的反应、储存、灌装等罐体的液位测量
- ★ 化工行业的反应、储存罐等的液位测量
- ★ 水文水利行业的液位监控

特 性

- ★ 技术先进、结构合理
- ★ 性能可靠、使用维护方便
- ★ 电流输出方式
- ★ 全天候工作承压性能好，重复性测量高，绝对量输出，重启无须归零，零点 100F·S 可调

产品描述

本公司生产的 LKCS 系列磁尺产品，是达到本质安全/隔爆标准的新一代高精度磁致伸缩液位变送器。实现了液位、界面的测量，产品具有质量稳定、性能优越、使用寿命长、安装简单、性价比高的优点，是液位测量的理想变送器，已被广泛应用于替代进口液位变送器和石化、冶金、制药、污水等行业。

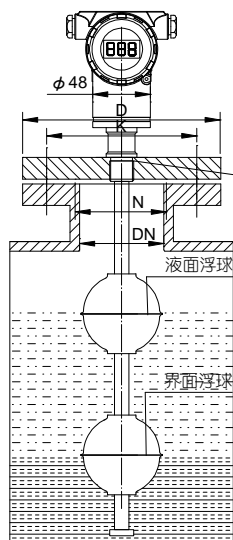
可提供的外型结构有：适用于带压罐体和小量程测量的刚性测杆结构（简称为“G”结构），适用于大量程测量的柔性测杆结构（简称为“R”结构），用于长期工作在强腐蚀液体中的防腐测杆结构。

技术参数

型 号	硬杆型	柔软型
图 片		
输出方式	两线制 电流 4-20mA 三线制 电流 4-20mA	
有效量程	位置量程范围：50~20000mm	
供电电源	DC24V	
工作温度	-40~+85℃	
贮存温度	-40~+100℃	
测杆耐压	等于浮子可承受的最大压力	
绝缘强度	500V（外壳对地）	
非线性误差	±0.05%F·S	
重复性误差	±0.05%F·S	
温度影响	±0.005%F·S/℃	
测杆材质	不锈钢 304、316	
表 壳	铝	
安装接口	螺纹连接	
安装法兰	GB9115.1-2000 标准（或根据用户需要）	
防护等级	IP65	
防爆标志	ExdialIBT6 Gb	

安装说明

● 安装方式一 法兰连接



代码	尺寸
M 1	ZG 3/4
M 2	G 3/4
M 3	M20x1.5

● 安装选择

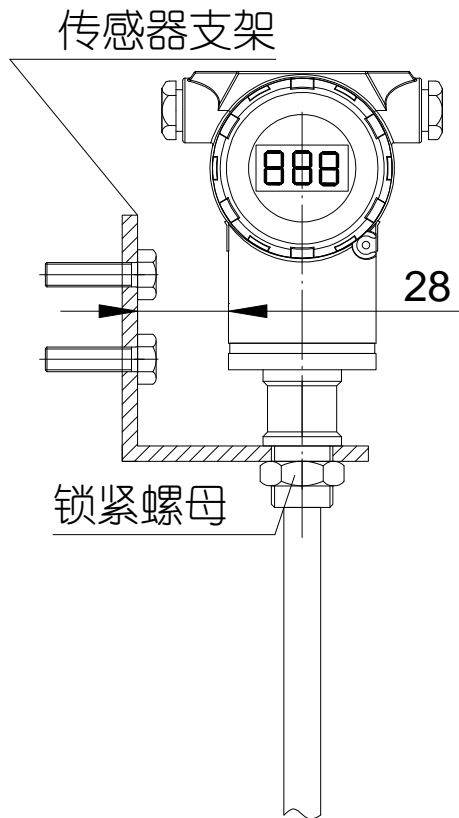
安装方式一：此种方式适用于部分液罐测量。可选用厂家提供的连接法兰或用户特殊制定的法兰，直接旋入液位变送器中；

安装方式二：此种方式适用于敞口容器测量，可选用厂家提供的变送器支架与锁紧螺母配件，将液位变送器固定在所需安装位置；

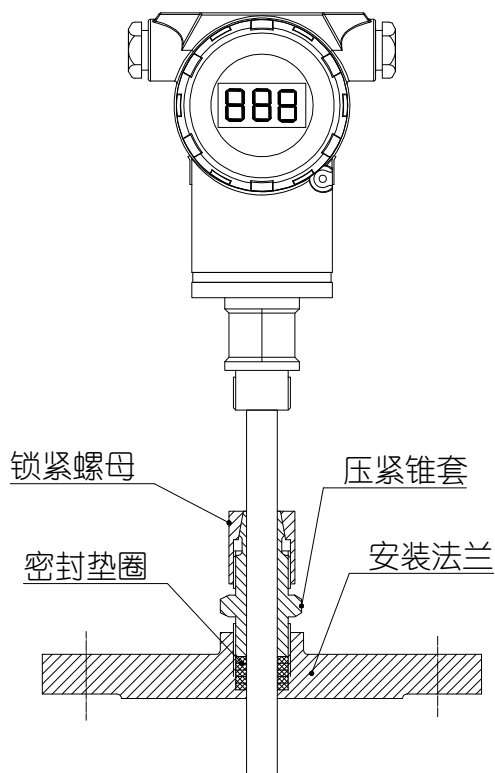
安装方式三：此种方式适用于敞口与密封罐测量；

安装方式四：此种方式适用于测量高度可调整的敞口与密封罐测量。

● 安装方式二(使用附件 1)

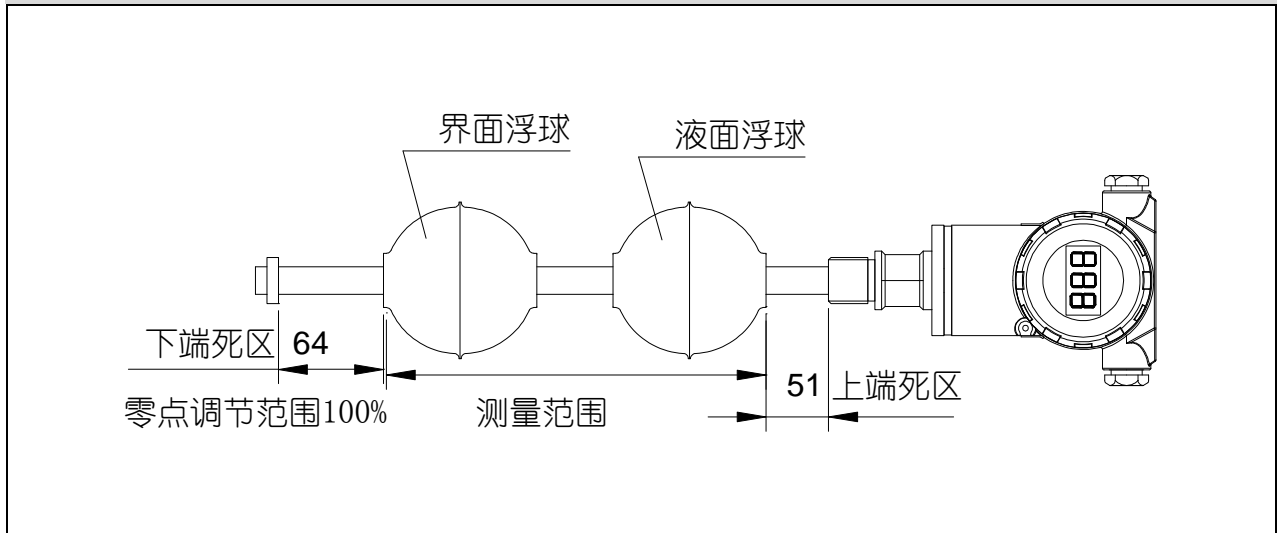


● 安装方式三(使用附件 2)



● 1 标准安装	● 2 防护管安装	● 3 旁通管安装	● 说明
			<p>对罐内介质有轻微搅拌或进出油时有冲击的场合，可在安装上处理如左图 2 所示。</p> <p>对罐内介质搅拌程度比较剧烈或介质工作温度较高的应用场合。需在安装上作处理。如左图 3 所示。</p> <p>加装防护管（或旁通管）不但使管内介质与液罐内介质液面一致，也使管内液位计免受冲击，测量的液位更准确，更稳定。</p> <p>加装防护管，最高处的液位导通孔一定要在液位不能达到的地方开孔，将其与液体导通，使得防护管内外的液位一致，最好是防护管的各个高度都要有孔，使得管内外介质均匀一致。</p> <p>防护管和旁通管可由本公司根据客户提供的具体液罐容器尺寸代为设计，加工图纸，由客户在现场自行加工生产，也可由本公司生产。</p>

外形结构



产品选型

LKCS-										
										接线方式
										A、两线制 4~20mA B、三线制 4~20mA
										浮子类型
										1、液位 2、界面 3、液位、界面 备注：参考浮子表
										安装附件
										A、附件 1 B、附件 2 C、附件 3 W、无
										测量量程
										XXmm (G 型：50~20000 按用户要求)
										特殊附加
										B、标准产品 X、未分类特殊产品 C、不锈钢测杆 (仅 G 型)
										测杆结构
										G、刚性 R、柔性
										输出方式
		□□□	1、4~20mA 2、20~4mA	1、单浮子 2、双浮子	0、标准					
										安全类别
										P、普通型 G、隔爆型 B、本安型
										变送器
										S、刚性变送器 (标准型) O、其它变送器 (非标准型)