

YZLB 型静压式液位变送器 YZLB-F 型投入式防雷液位变送器

应 用

- ★ 水处理厂、深井、水库、海洋、河流、储油罐、洗煤厂、装有糊状或泥浆的无压力容器
- ★ 各种开口罐内液位

特 性

- ★ 美国进口传感器
- ★ 4~20mA 标准的电流信号输出
- ★ 安装简单
- ★ 测量精度高
- ★ 不受被测介质起泡影响
- ★ 无材料疲劳磨损
- ★ 抗振动、抗冲击
- ★ 智能型用 HART 协议标准电路，可用 272 现场调整
- ★ 防雷、防爆 (YZLB-F 型)

产品描述

当把压力传感器投入到液体中某一位置上时，传感器受到压强为： $P=0.0098\rho\cdot h$

式中：P、传感器受到的压强(MPa)

ρ 液体密度(g/cm³或 T/m³)

h 液面待测深度(m)

技术参数

型 号	YZLB	YZLB-F
图 片		
电源电压	DC24V (智能型为 DC12~45V)	
输出信号	二线制 4~20mADC/HART	
出线口	M20x1.5	
负载能力	600Ω	
精 度	0.1%、0.25%、0.5%	
测量范围	0~0.5m 0~100m	3~100m
使用温度	-40~70℃	-40~125℃
接液材质	不锈钢	
传感器重量	约 0.9kg	
防护等级	IP65	

安装说明

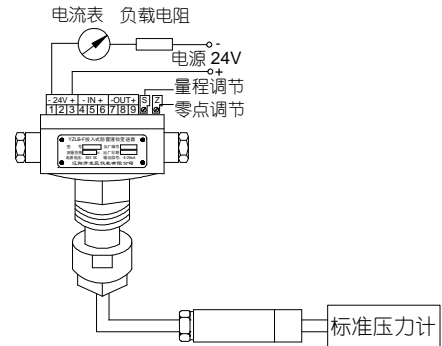
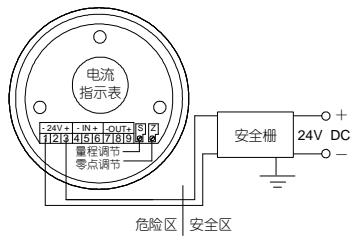
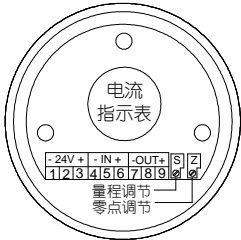
● **接线方式**

YZLB-F 型

DC24V 电源，二线制传送，典型接线方式

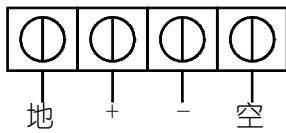
防爆型 DC24V 电源接线方式

调校接线方式



● **YZLB 型**

● **订货须知**



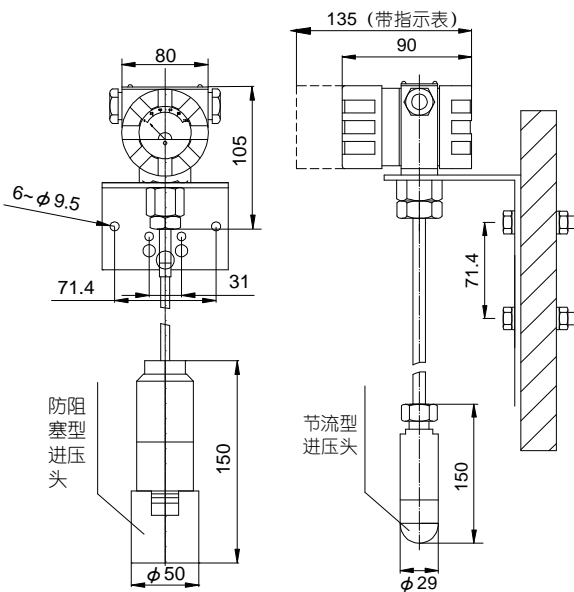
注明被测液体的密度，选型型号、介质名称。
必要时请注明当地气压。
如需法兰安装应注明。

仪表外形

● **安装尺寸**

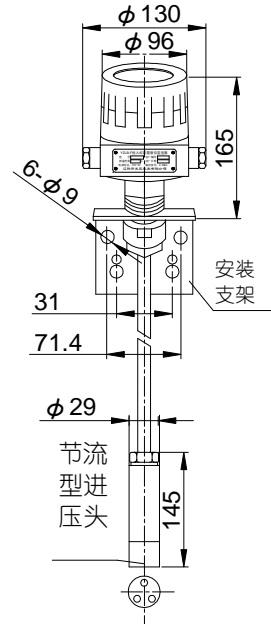
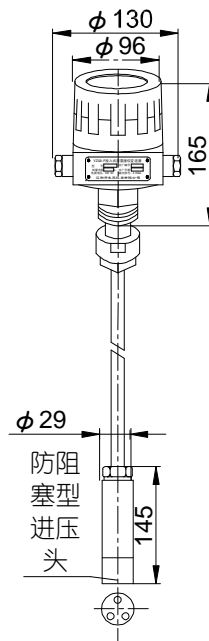
YZLB 型

YZLB-F 型



螺纹安装 (1-1/4")

支架安装



产品选型

